

## ЭлектроПрибор - крупнейший поставщик электроприводов

Мы производим и поставляем основные типы электроприводов по всей России, гарантируя своевременность поставок и стабильность в партнерских отношениях.

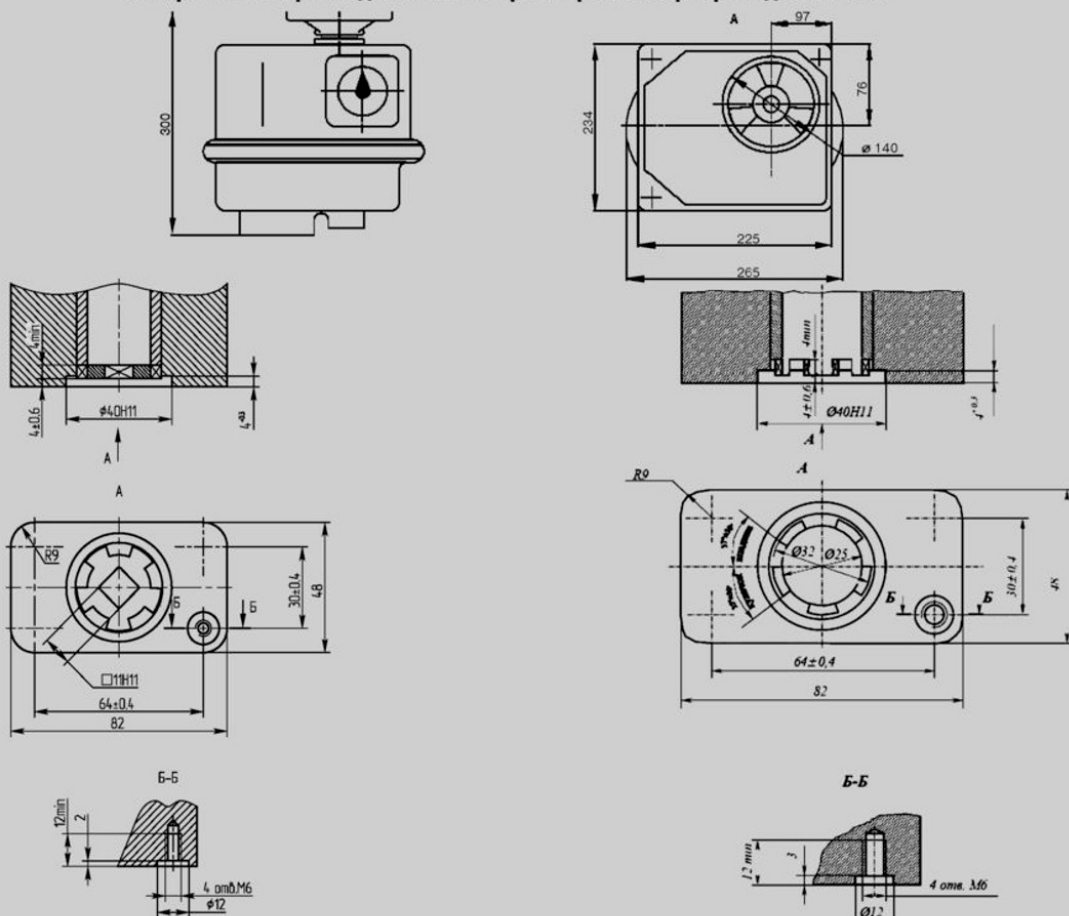
### ЭЛЕКТРОПРИВОДЫ ТИПА М

Диапазон крутящего момента на выходном валу: для НМ 01, 02 – 5-10 (Н\*м); для НМ 03, 04 – 10-25 (Н\*м)  
Частота вращения выходного вала: для НМ 01, 02, 03, 04 – 9,5 (об/мин)  
Число оборотов выходного вала электропривода, для закрытия или открытия арматуры: для НМ 01 – 137; для НМ 02 – 24; для НМ 03 – 1; для НМ 04 – 24  
Мощность электродвигателя привода: для НМ 01, 02, 04 – 0,25 (кВт); для НМ 03 – 0,18 (кВт)  
Масса электропривода — 12,5 (кг).



Условное обозначение электропривода	Обозначение основного конструкторского документа	Исполнение по взрывозащите и вводу контрольного кабеля	Крутящий момент на выходном валу, Н·м	Частота вращения выходного вала		Число оборотов выходного вала, необходимое для закрытия (открытия) арматуры, об		Мощность электродвигателя, кВт	Передаточное число		Усилие на ободу маховика, Н, не более	Масса, кг (пред. откл. ±8%)
				рад/с	об/мин	минимальное	максимальное		силового редуктора	редуктора ручного дублера		
				(пред. откл. ±25%)								
Н-М-01	ТЭ099.088 -01М	Общего назначения со штепсельным разъемом или сальниковым вводом	от 5 до 10	0,99	9,5	1	6	0,025	137	1	360	12,5
Н-М-02	-02М					4	24					
Н-М-03	-03М					1	6					
Н-М-04	-04М					4	24					

### Габаритные и присоединительные размеры электроприводов типа М



присоединение типа М под квадрат

присоединение типа М под кулачки